

**META Miscelatore monocomando lavabo con tubo verticale senza piletta -
Light Gold**

META

22 584 660



- sporgenza 196 mm
- bocca fissa
- Getto circolare con aria
- altezza totale 1033 - 1103 mm
- altezza fino a rompigitto 951 – 1021 mm
- rosetta Ø 135 mm
- portata max 5,7 l/min
- senza piombo
- Questo prodotto può aiutare un edificio a soddisfare i requisiti dei Green Building Rating Systems, ad es. LEED®, BREEAM®, DGNB

	Light Gold	22 584 660-26
	Cromato	22 584 660-00
	Platinato spazzolato	22 584 660-06
	Dark Chrome	22 584 660-19
	Light Gold spazzolato	22 584 660-27
	Nero opaco	22 584 660-33
	Bronzo spazzolato	22 584 660-42
	Champagne spazzolato (Oro 22k)	22 584 660-46
	Champagne (Oro 22k)	22 584 660-47
	Cromo spazzolato	22 584 660-93
	Dark Platinum spazzolato	22 584 660-99

Prodotti complementari necessari



Fissaggio a pavimento da incasso 35 945 970 90

- profondità d'incasso min. 80 mm
- Profondità d'incasso max. 150 mm

Prodotti complementari necessari



Fissaggio a pavimento da incasso 35 945 970 90

- profondità d'incasso min. 80 mm
- Profondità d'incasso max. 150 mm

22 584 660
mm [inches]

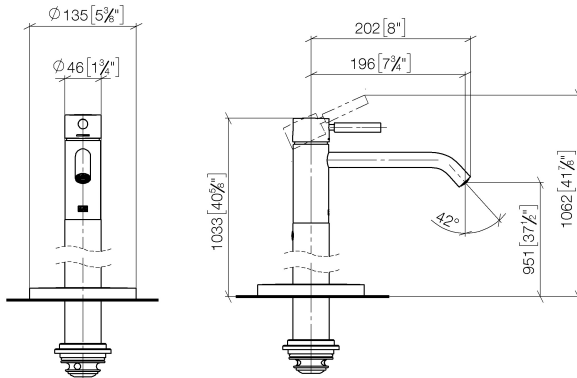


Diagramma di portata

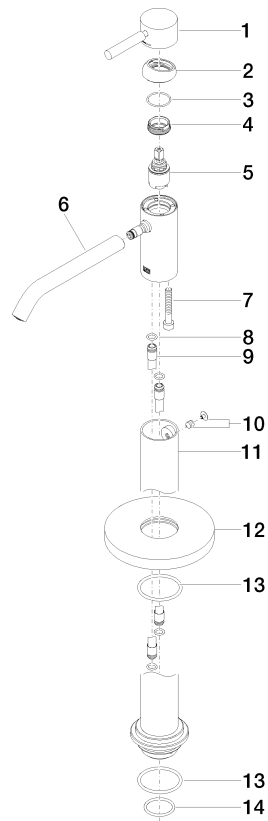


Certificati

LGA_38422.

WRAS_240102015.

22 584 660



Elenco delle parti di ricambio

N.	Codice articolo	Denominazione	Quantità necessaria	Tempo di produzione
1	90 20 66 002 00-26	manopola	1	30
2	09 28 30 041-26	copertura	1	60
3	09 14 10 091 90	guarnizione	1	2
4	09 24 04 266 90	dado	1	2
5	90 15 05 044 00 90	cartuccia	1	2
6	90 11 06 216 00-26	bocca di erogazione	1	30
7	09 30 30 111 90	vite	1	2
8	09 14 10 139 90	guarnizione	2	2
9	04 28 22 022 10 90	attacco	2	2
10	04 31 11 002 00 90	perno	1	2
11	90 28 22 574 00-26	tubo	1	30
12	09 27 88 005-26	rosetta	1	60
13	09 14 10 084 90	guarnizione	2	2
14	09 14 10 018 90	guarnizione	1	2